

# COLLEZIONE



# Granvolta

**DIAMETRO INTERNO**  
INTERNAL DIAMETER

**Ø140cm**

**GAS / GAS COD. F14GG**

**INGOMBRO ESTERNO 185x185 CM**  
EXTERNAL DIMENSION 185x185 CM



## il grande classico

Ispirati ai forni originali della tradizione napoletana i modelli Granvolta vengono realizzati con una particolarissima finitura a cupola. Realizzata in opera con l'uscita dei fumi situata al centro del corpo del forno. Un pezzo di design e artigianato prezioso vero e proprio protagonista all'interno del vostro locale. Il design circolare della struttura permette di calibrare perfettamente l'orientamento della bocca del forno assecondando la distribuzione degli spazi all'interno del vostro locale.

## an enduring classic

Inspired by the original Neapolitan ovens: Granvolta models are finished with a distinctive dome shape. It is realized on site with a central smoke exhaust system. A valuable piece of design and craftsmanship: the real star of your restaurant. Just like in "Rotondo Collection" the round design allows to regulate the angle of the mouth of the oven to fit perfectly in the available space.

### STRUTTURA STRUCTURE

Cupola e piano di cottura costruiti a mano in mattoni refrattari



*Vault and cooking deck hand-made with refractory firebricks*

### TIPI DI ALIMENTAZIONE POWER SUPPLY

Gas / MX



Gas / MX

### CAPACITÀ PRODUTTIVA TEORICA THEORETICAL PRODUCTION CAPACITY

**Produzioni medio grandi - Medium & big production**

Numero pizze\* per infornata  
Number of pizzas\*

**11**



\*pizze da Ø 30cm  
\*30cm Ø pizzas

Produzione media oraria  
Average hourly production

**264/h**



infornata da 2.30min a pieno carico  
2.30min batches at full load

### ASSEMBLAGGIO BUILDING

- Montato sul posto
- Pre assemblato in fabbrica

- On site building
- Shipped already built



### PIANO DI COTTURA COOKING DECK

Piano di cottura fisso

*Stationary cooking deck*



### BOCCA FORNO OPENING

Apertura bocca standard  
Standard door opening



larghezza width 52 cm  
altezza height 26 cm

Apertura bocca con baffi  
Enlarged door opening



larghezza width 65 cm  
altezza height 26 cm

### ALLACCIO CANNA FUMARIA CHIMNEY CONNECTION

Femmina diametro interno  
Female internal diameter

**200mm**



**2500**



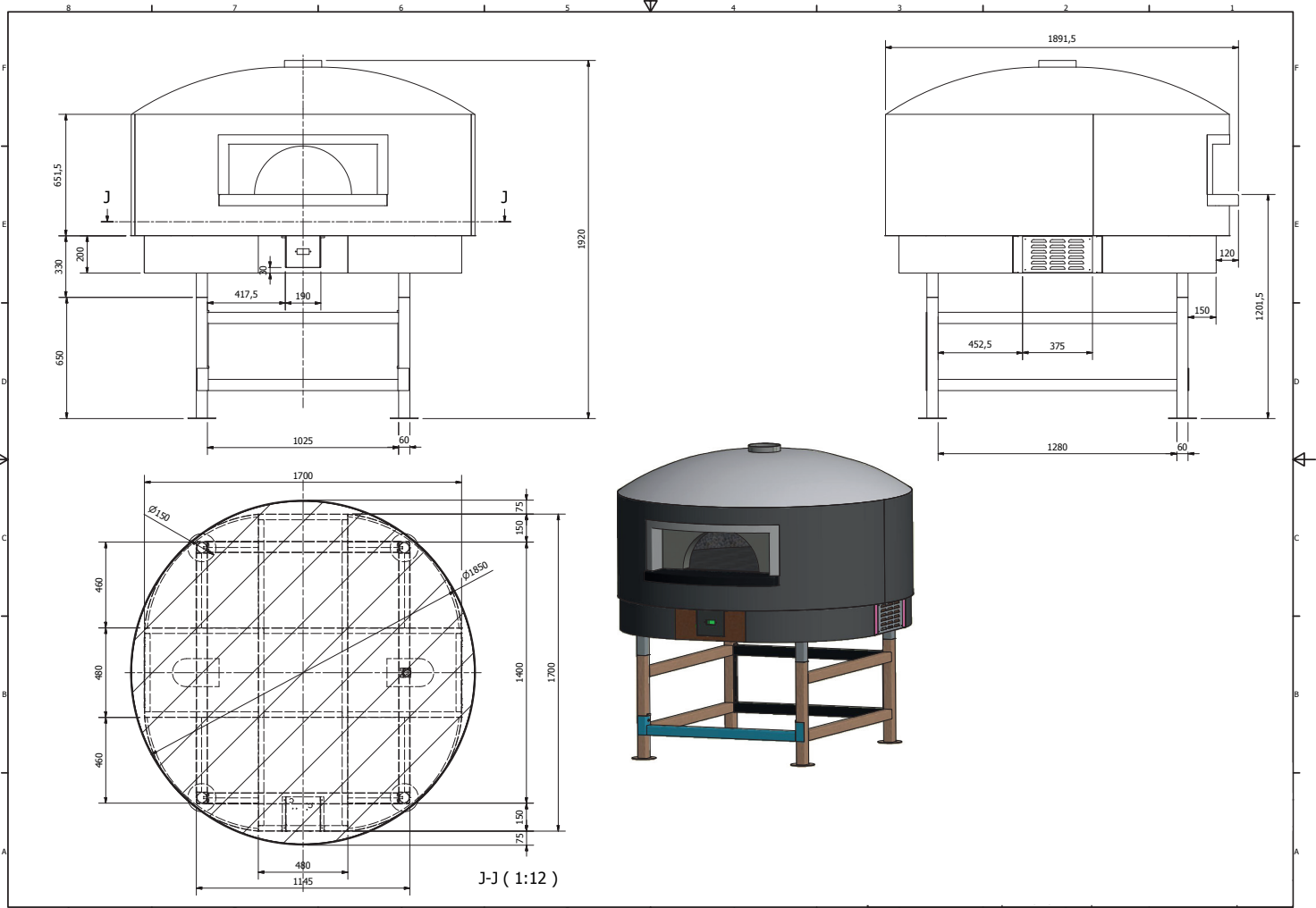
### CERTIFICAZIONI - CERTIFICATES



I prodotti sono realizzati artigianalmente  
Le misure possono subire variazioni  
Products are handmade - Measures  
may change



**ceky**  
FORNI DAL 1935



### DATI TECNICI TECHNICAL DETAILS

Potenza termica nominale (kW) <i>Nominal thermal power</i>	28.5
Allacciamento Gas ISO 7-1 <i>Gas inlet connection ISO 7-1</i>	1/2"
Categoria <i>Category</i>	II 2H3+
Regolazione di fabbrica <i>Factory setup</i>	Gas metano <i>Natural gas</i>
Tipo di costruzione <i>Construction type</i>	A1/B11 <sub>BS</sub>
Pressione di allacciamento gas (mbar) <i>Gas pressure (mbar)</i>	G 30/G 31: 28-30 / 37 G20: 20
Consumo di gas complessivo calcolato con il potere calorifico inferiore Hi a 15" e 1013 mbar <i>Gas consumption</i>	G30 (Kg/h) 2.25 - G20 (m3/h) 3.02
Alimentazione nominale <i>Nominal power supply</i>	220÷240 VAC @ 50/60 Hz
Potenza assorbita <i>Absorbed power</i>	2 VA

### IMBALLO PACKING

Bancale HT ISPM15 scatolato in cartone con coperchio ISPM15  
*HT ISPM15 pallet with cardboard box and ISPM15 cover*

**2000x2000mm**  
**H 1600mm**



### DECORAZIONI DISPONIBILI AVAILABLE DECORATIONS

Palladiane - mosaici  
*Marble - mosaic*



### ULTERIORI PERSONALIZZAZIONI FURTHER CUSTOMIZATION

Su richiesta  
*Upon request*

